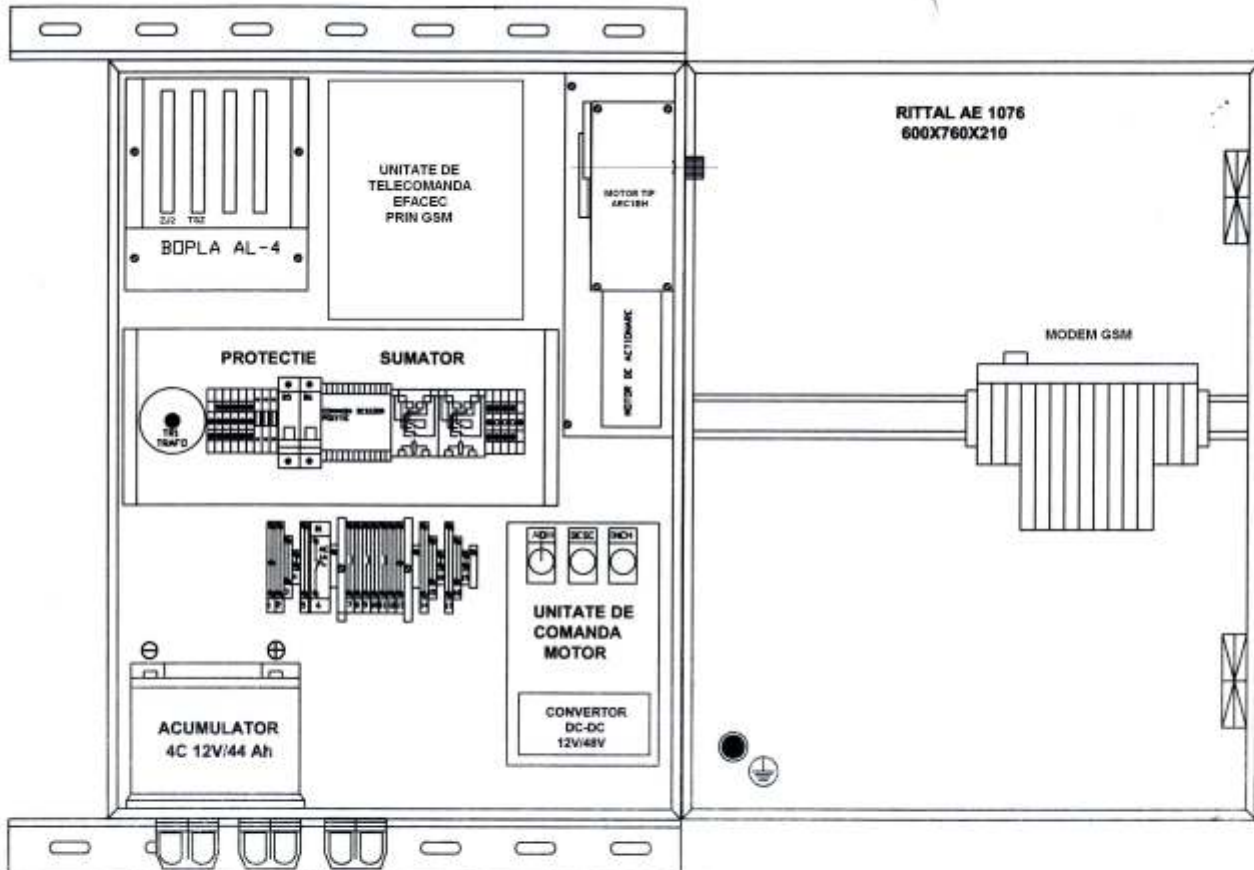
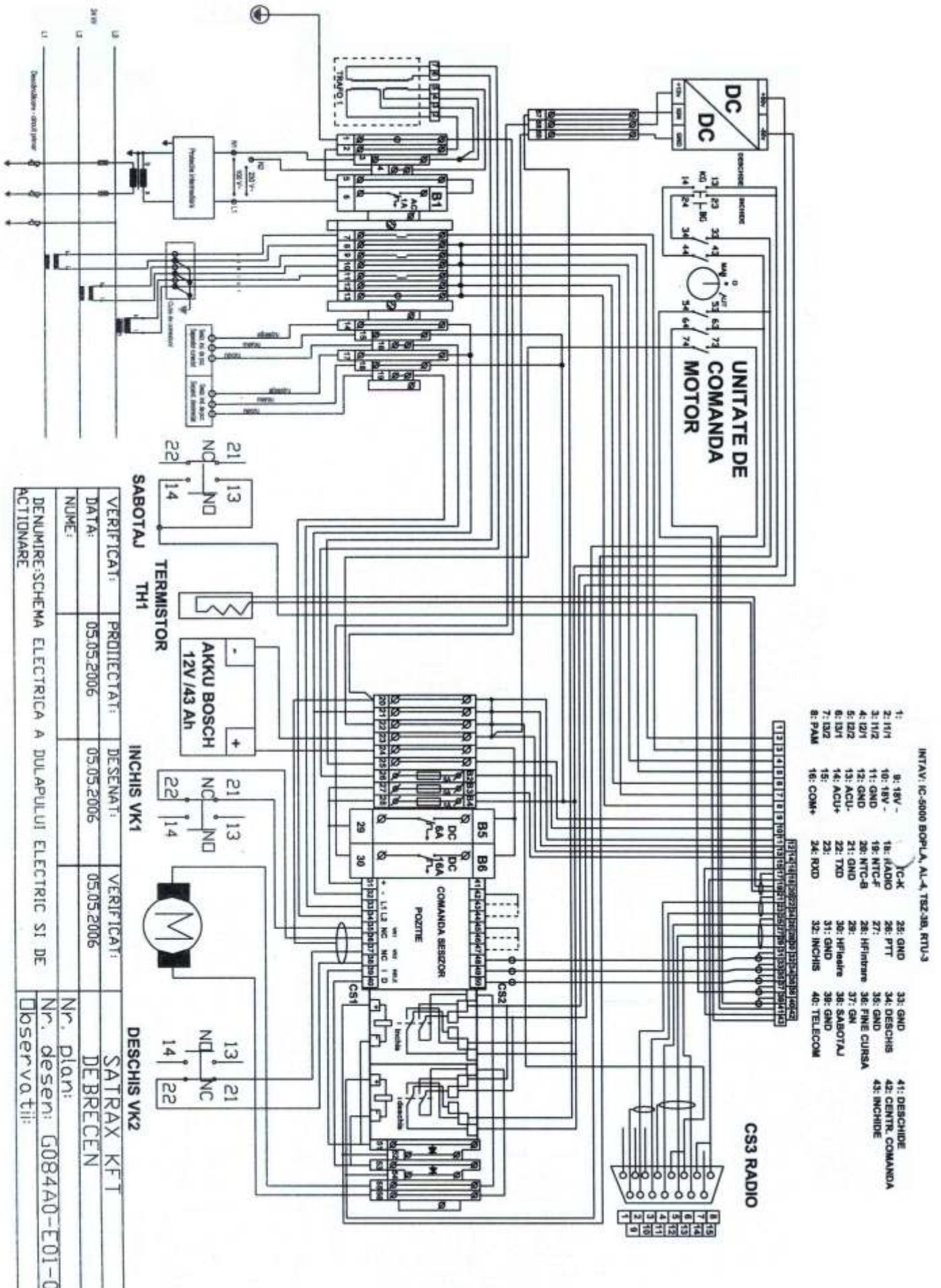


DESEN DULAP DE COMANDA



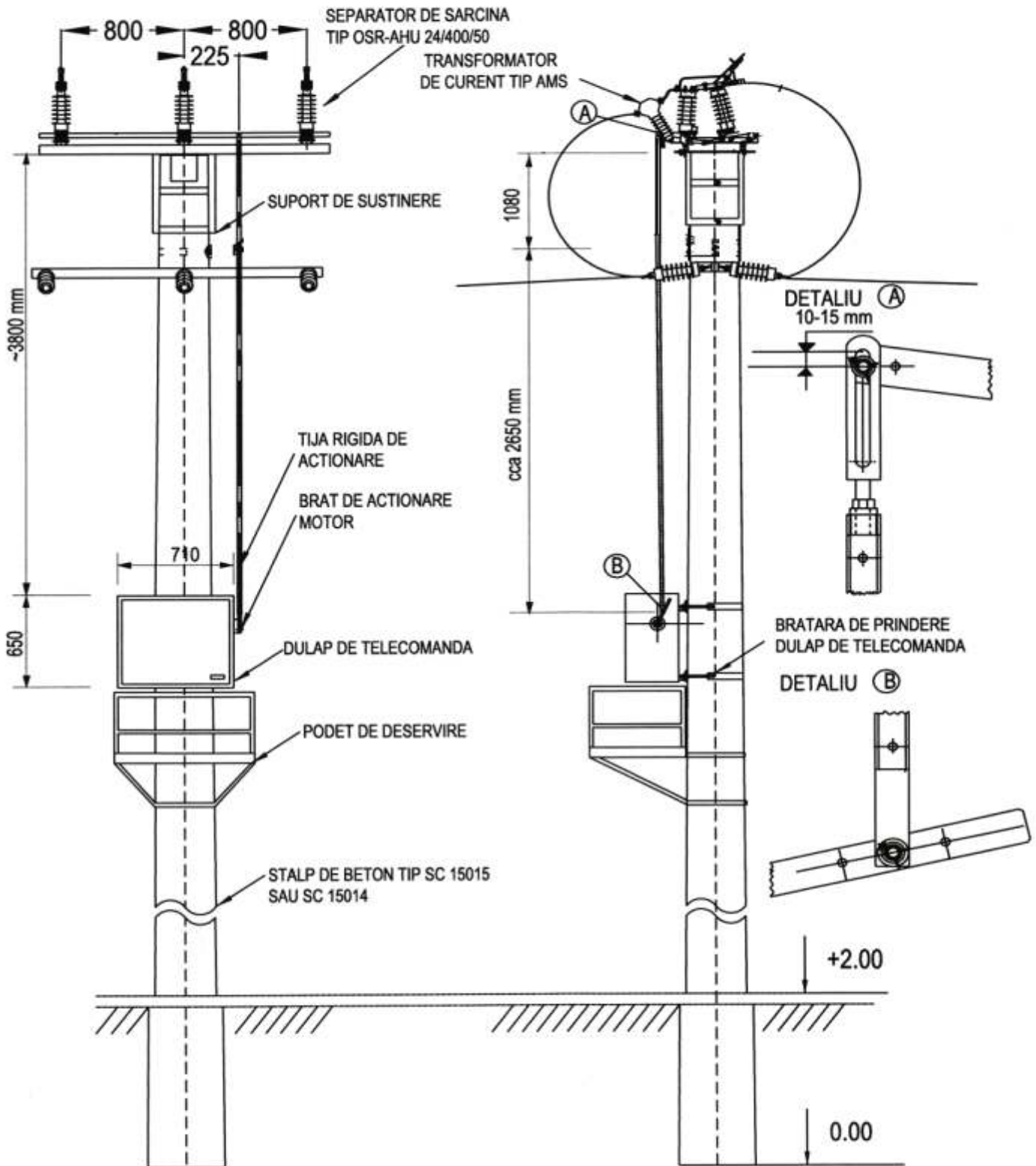
VERIFICAT:	PROIECTAT:	DESENAT:	VERIFICAT:	SC SERVTELCOM SRL
DATA:	12.11.2008	12.11.2008	12.11.2008	dupa desen G084A0-M99-0A0-HU-Satrax
NUME:				nr. plan:
STRUCTURA DULAPULUI DE TELECOMANDA TIP SOSR CU INTEGRARE TIP EFACEC				nr. desen: G084A0-M99-0A0-1-RO
				observatii:

SCHEMA ELECTRICA DULAP DE COMANDA



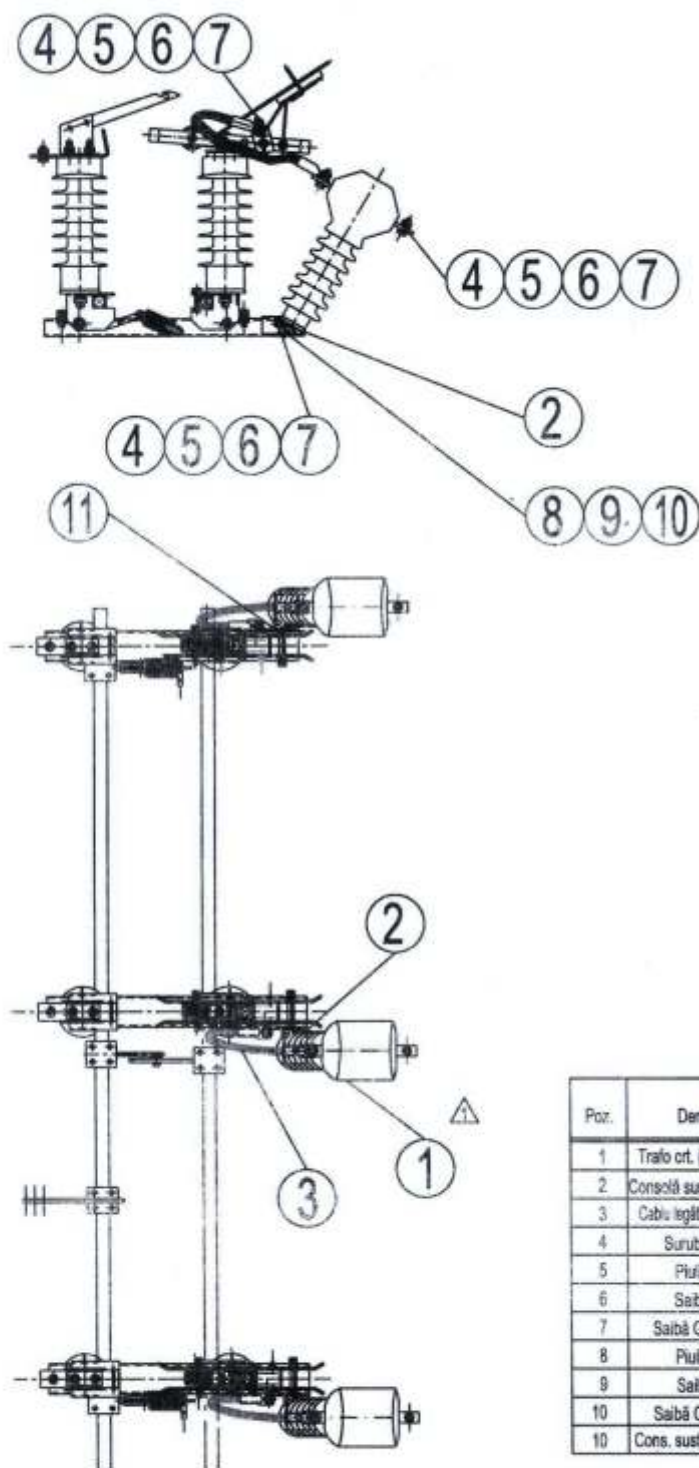
DESEN MONTAJ

DESEN DE ANSAMBLU
MONTAJ SEPARATOR TELECOMANDAT TIP SOSR PE STALP
DE BETON CENTRIFUGAT SC 15015 SI SC 15014



SEPARATOR CU REDUCTOR DE CURENT

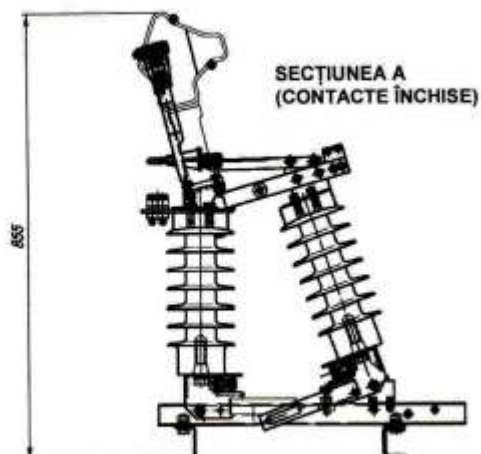
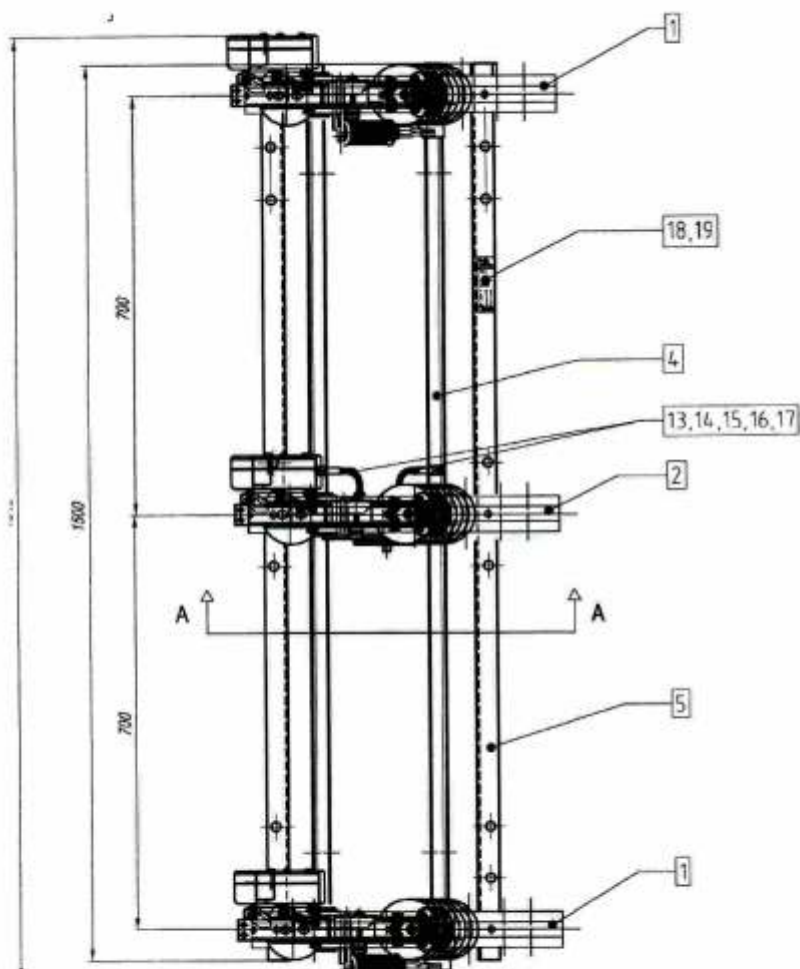
Montarea transformatoarelor de curent pe separator



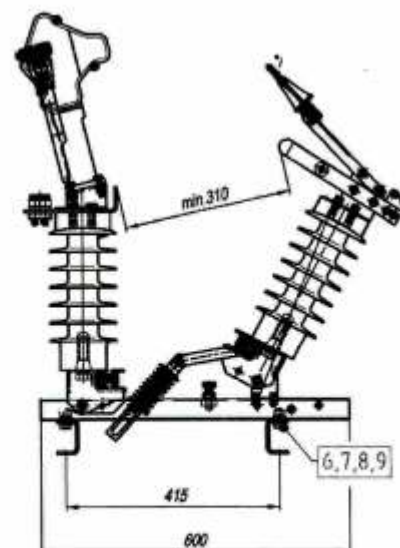
Poz.	Denumire	Număr de cod	Buc.
1	Trafo crt. (Vezi Nota 1)		3
2	Consolă sust. trafo crt.-dr.	HU112361	2
3	Cablu legăt. la trafo de crt.	HU109242	3
4	Surub M10x30	HU054581	9
5	Pluță M10	HU057184	9
6	Saibă M10	HU067806	18
7	Saibă Grover M10	HU051523	9
8	Pluță M16	HU057177	3
9	Saibă M16	HU067828	3
10	Saibă Grover M16	HU051524	3
10	Cons. sust. trafo crt.-stg.	HU112362	1

Nota 1. Parametri tehnici ai transformatoarelor de curent trebuie specificați în comandă!
 Tipul care se poate alege: AMS-24
 Raportul de transformare: 150/1 A Nr. de cod: HU065644
 75/1 A Nr. de cod: HU065642

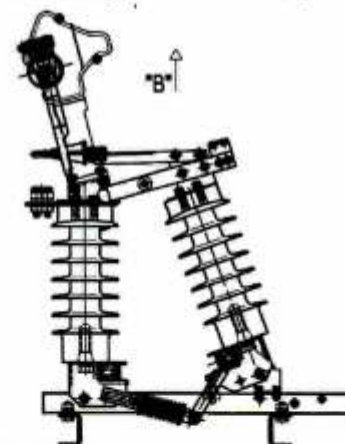
SEPARATOR OSR CU CAMERA DE STINGERE



SECTIUNEA A (CONTACTE DESCHISE)



VEDERE B (CONTACTE ÎNCHISE)



ANEXA NR 8.

- 1.) Piese în mișcare (bolțuri, arcuri, etc.) și suprafețele de contact se vor gresa cu RIVOLTA S.K.D. 4002;
- 2.) Forța de strângere la contactele principale: 150N;
- 3.) Piese de legătură la polii exteriori se vor monta la un unghi de 25° în partea exterioară.

DENUMIRE ECHIPAMENT	PRODUCĂTOR	DISTRIBUITOR
Separator cu camera de stingere de exterior tip OSR 24/400/400	AREVA T&D Nr. desen AHU1122200	SC SERVTELCOM SRL
Vedere de ansamblu		